

取付・施工説明書



品名 プライバシーフェンス with ラティス 幅 2000mm 、 幅 2438.4mm
品番 PF1-6.5W , PF-1

この度は、当店の商品をお買い上げいただきまして、誠にありがとうございます。
この商品を安全に正しく施工していただくため、この「取付・施工説明書」をよくお読みのうえ、正しく作業を行ってください。

安全のために必ずお守りください

- ここに示した注意事項は安全に関する最も重要な内容です。人身事故や財産への損害を未然に防止するため、お守りいただく内容を説明しています。内容をよく理解して本文をお読みください。また、本取付・施工説明書に記載されている内容に反する施工やご使用をされた場合の保証は致しかねます。
- 商品の取付・施工については必ず本取付・施工説明書に従って行ってください。また、施工終了後、この取付・施工説明書を施主様にお渡しすると共に取扱方法およびメンテナンスについて十分ご説明ください。



警告

「死亡または重傷を負うおそれがある」内容です。



注意

「軽傷を負う、または物的損害を生じるおそれがある」内容です。



してはいけない「禁止」の内容です。



必ず「実行」していただく内容です。



風速 20m以上の恐れがある場所に設置する場合、必ず「実行」していただく内容です。

取付・施工上のご注意



警告

- 基礎は当社が指定する寸法以上にしてください。風の強い場所、積雪の多い地域や地盤の弱い場所での施工では、基礎寸法を大きくするなどの安全対策を行い、ポストの固定を確実に行ってください。転倒など事故の原因となります。
- 寒冷地においては、都道府県が定める各地域の凍結深度をご確認のうえ、基礎コンクリートの深さを、凍結深度よりも深い位置まで掘り下げて設置してください。
- モルタルやコンクリートに、凍結防止剤、減水促進材や海砂を使用しないでください。塩分が多量に含まれているので腐食の原因になります。コンクリートは、製品に記載されている配合率や注意事項に従ってください。養生期間(4~7日)は十分に確保し、養生期間中は重量物を載せたり、振動させたり、物を立てかけたりはしないでください。



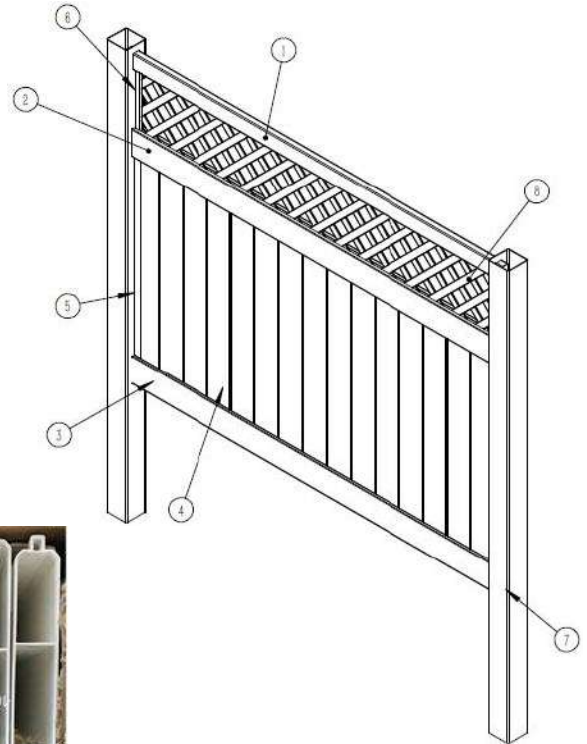
注意

- 組み立ての際には設置場所に障害物がないか確認してください。取付・施工完了後にゆりみがないか再点検し、施工の汚れを取り除いてください。
- この商品は一般住宅地用です。それ以外の場所には設置しないでください。
- 火気の近くや高温になる場所に施工しないでください。商品の変形や火災の原因になります。
- モルタルやコンクリートの抽出液やモルタルやコンクリートが、工事中に商品に付着しないように注意してください。付着した場合は、すみやかに洗浄してください。抽出液は強アルカリ性で、染みやムラなどの外観不良の原因になります。
- 事前に設置場所を確認し、ポストとパネルの位置関係を調整してから施工してください。腐食の恐れのある接着剤や化学薬品を施工上使用する場合には、商品と直接接触しないようにしていただくか、接触部分を十分に養生処理してください。
- 腐食成分(塩素イオンなど)を多く含んでいる輸入木材の併用は避けてください。もし使用される場合は、接触する部分の木材に塗装するなどの処理を行ってください。
- 商品を使用目的と異なる改造や変更をされた場合には、保証の対象外となります。
- 商品を揺すったり、寄りかかったり、上にのぼったり、ぶらさがったりしないでください。破損の原因となります。

部品の確認

※フェンス本体、ポスト(別売)、キャップ(別売)は購入時に選択したものが入っています。
 ※部材の数量は、それぞれの基本セット分の数量です。

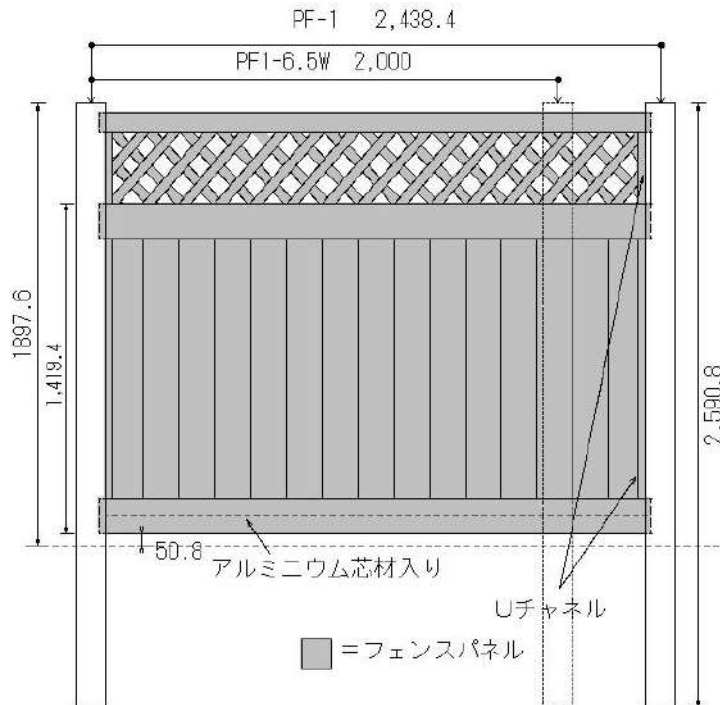
No	名称	数量	
		PF1-6.5W	PF-1
1	トップレール	1	
2	ミドルレール	1	
3	ボトムレール (H型アルミ芯材入り)	1	
4	パネル	12	15
5	Uチャンネル(パネル用)	2	
6	Uチャンネル(ラティス用)	2	
7	ポスト	(別売)	
8	ラティス	1	



箱の中→

ラティス部分のUチャンネルは④パネルの中に入っております。ご確認ください。

基本寸法



ご用意いただくと便利な道具

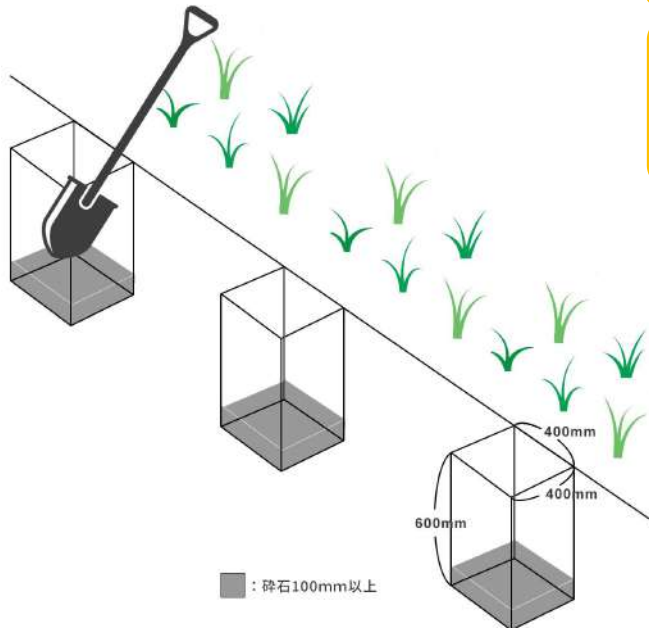
スコップ		一輪車		水準器		パンタグラフ ジャッキ	
電動丸ノコ		ゴムボンド		クランプ		水系	

設置方法

(地中根入れで設置する場合)

設置位置を確認し、穴を掘り、碎石を入れます。

図1



⚠ 注意

事前に設置場所を確認し、ポストとパネルの位置関係を確認してから施工してください。

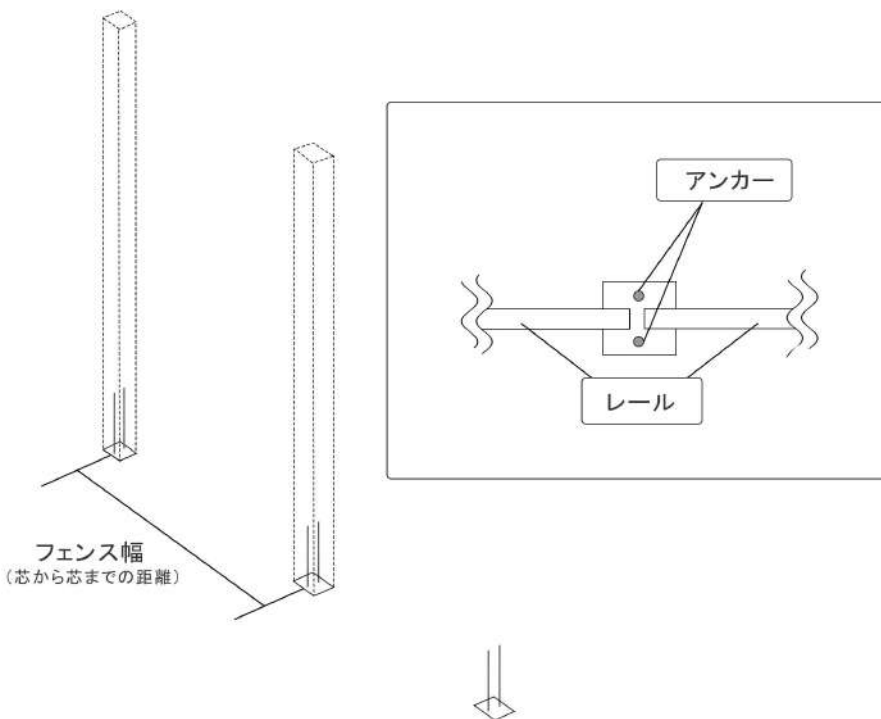
風速20mを越す恐れのある海辺・田園地帯に設置する場合や寒冷地においては、各地域の凍結深度をご確認の上、基礎コンクリートの深さを凍結深度よりも深い位置まで掘り下げて設置してください。

碎石を入れた後、よく転圧してください。

(コンクリート擁壁・コンクリート土間に設置する場合)

擁壁側面から5cm鉄筋かぶり厚を確保し、アンカー(市販)を各ポストに2本打ち込みます。

図2



⊘ 禁止

コンクリートブロック上への設置は転倒の恐れがある為できません。

⚠ 実行

ポストを設置するコンクリート擁壁面をグラインダーなどを使用して表面を荒らし、ポストに挿入するモルタルとの接着を確実にしてください。また、冬期や養生期間中のフェンスの揺れによる接着不良事故を防ぐため、早強ポルトランドセメントを使用してください。

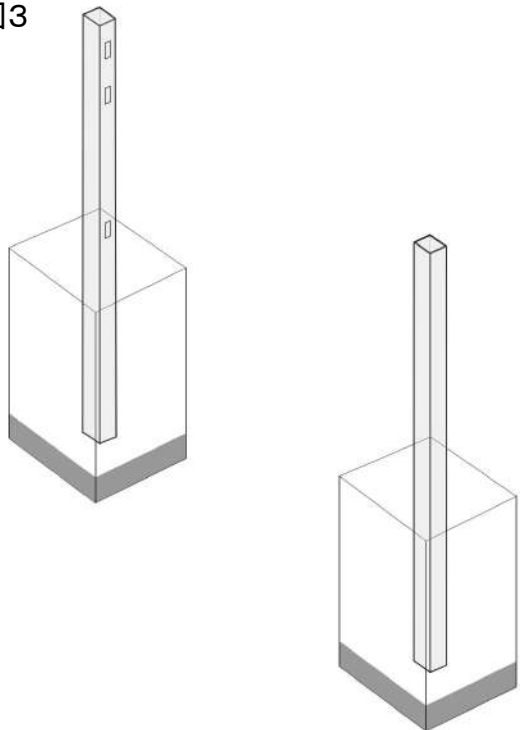
⚠ 注意

アンカーの打ち込みは確実に行ってください。転倒など事故の原因となります。

組立手順

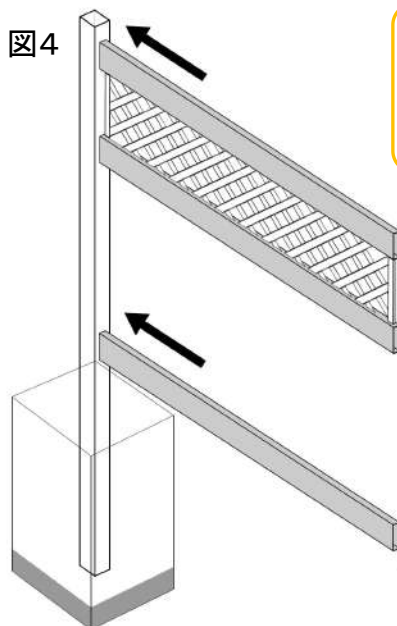
1. ポスト(別売)を設置します
2. ラティスを作成します
ラティスにトップレールとミドルレールをはめ込み、両端にUチャンネルを取り付けます。

図3



3. ポストにレールを差し込みます
ポストにボトムレールを片方のみ差し込みます。
次に組みあがったラティスのミドルレールとトップレールをポストの片方のみ差し込みます。

図4



注意

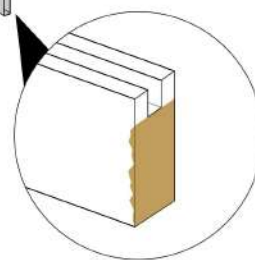
レールとポストは、一度差し込むと抜けにくい仕様になっていますので、作業は慎重に進めてください。

風速 20m 以上



実行

ボトムレールのみ、モルタルが流れこまないようにテープでふさいでください。



3. パネルを挿入します

はじめのパネルにUチャンネルを取り付けます。
ボトムレールとミドルレールの間にパネルをはめ込みます。最後のパネルにもUチャンネルを取り付けてください。
パネルを挿入し終わったら、もう片方のレールもポストに挿入してください。

図5

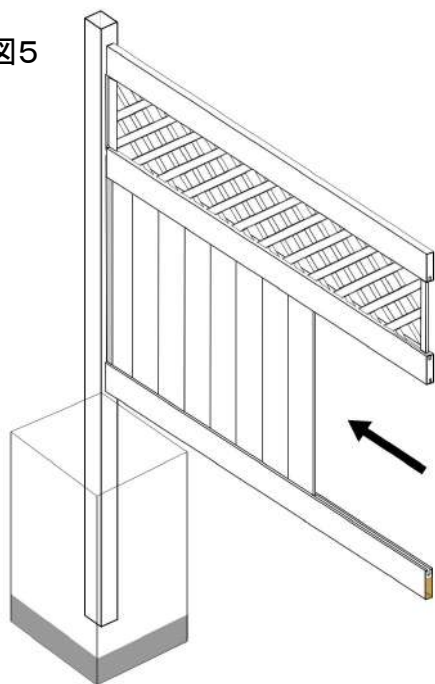
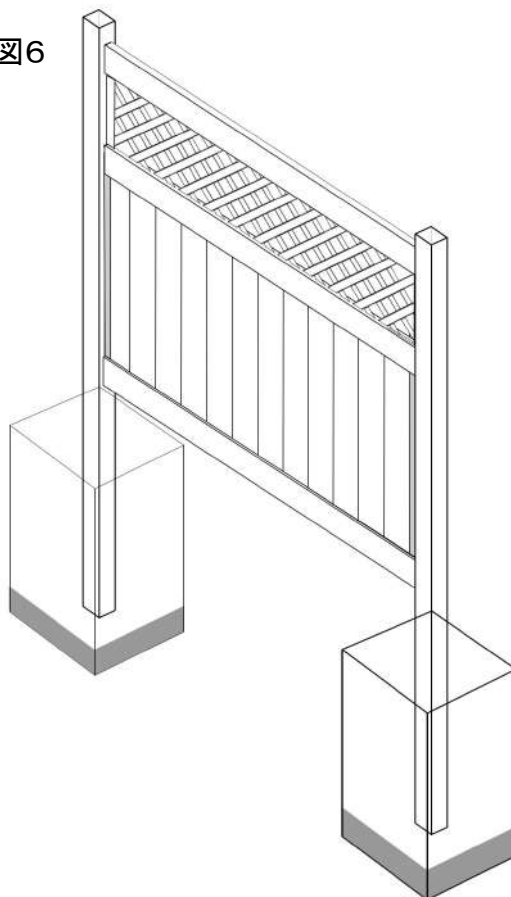


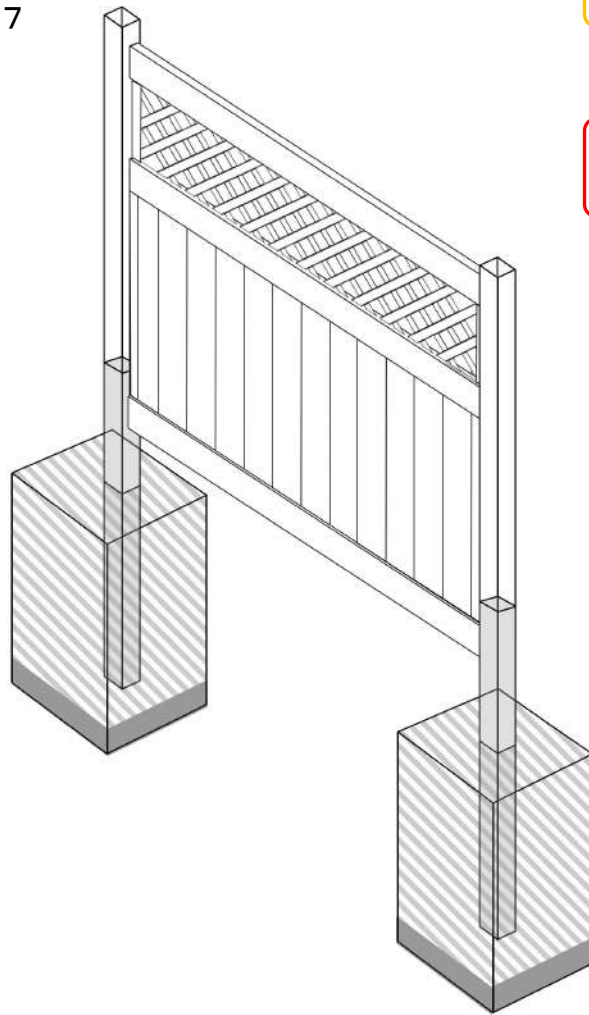
図6



4. ポストを固定します

ポストをモルタルで固定します。

図7



⚠️ 注意

風の強い日は、パネルが風にあおられる為、作業は行わないでください。

風速 20m 以上



実行

ポスト上部からボトムレールの上端までモルタルを入れてください。

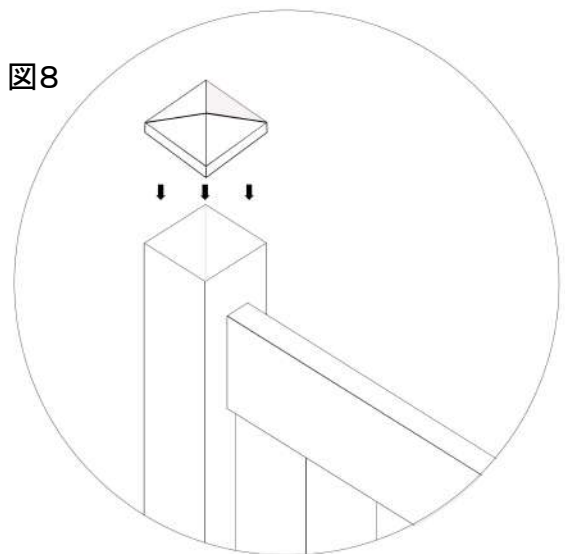
5. キャップ(別売)を取り付けます

キャップ内側の側面に、適量の塩ビ用ボンド(市販)を塗り、ポストに固定します。

⚠️ 注意

ボンドを多量に塗りすぎると、垂れてくる場合がありますので、ご注意ください。

図8



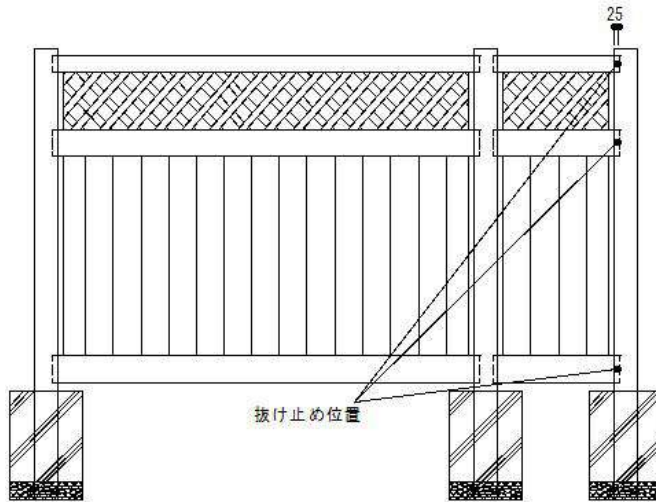
《フェンス幅を切り詰める場合》

1. レールを切り詰めます

ポストとポストの内々寸法を計測し、レールを左右各25mm余分に両端をカットします。



図9



注意

事前に設置場所を確認し、ポストとパネルの位置関係を調整してから施工してください。



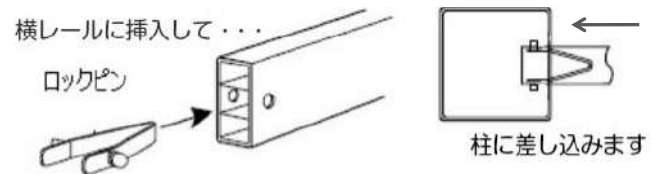
注意

レールをポストに一度差し込むと抜けません！
一番最後に施工してください。

2. ロックピン(別売)で抜け止めを作成します

レールの端から25mmの位置に10mmの穴をあけ、ロックピンを差し込み抜け止めを作成します。

図10



商品の仕様について

- ◆商品改良のため、予告なしに仕様を変更することがありますので、あらかじめご了承ください。
- ◆紫外線の影響により、使用中に白化、変色する場合があります。

商品のメンテナンス方法

- ◆日常のメンテナンス
汚れが少ない場合は、水に濡らした毛先の柔らかい布やタオルなどで拭いた後、乾いた布で水分を拭き取ってください。
また、汚れがひどい場合には、中性洗剤を水で薄めたものを使用し、必ず洗剤が残らないように水洗いをして、乾いた布で水分を拭き取ってください。(シンナー等の溶剤は使用しないでください。)



廃棄について

- ◆現場で発生しました残材等につきましては、各地域の条例等にしたがって、正しく処分してください。



輸入販売元	株式会社アーバーライフ 〒521-1136 滋賀県彦根市新海浜1-9-2 ☎ 0749-47-3635 fax 0749-49-2199 https://www.arbor-life.com/
-------	---