

Spread Eagles

取付・施工説明書

バイナルフェンスゲート各種



まずはじめに・・・

このたびは、当店の商品をお買い上げいただきまして、誠にありがとうございます。

この商品を安全に正しく施工していただくため、この「取付・施工説明書」をよくお読みのうえ、正しく作業を行ってください。

安全上のご注意

ここに示した注意事項は安全に関する最も重要な内容です。人身事故や財産への損害を未然に防止するため、お守りいただく内容を説明しています。内容をよく理解して本文をお読みください。また、本取付・施工説明書に記載されている内容に反する施工やご使用をされた場合の保証は致しかねます。

施工上のご注意

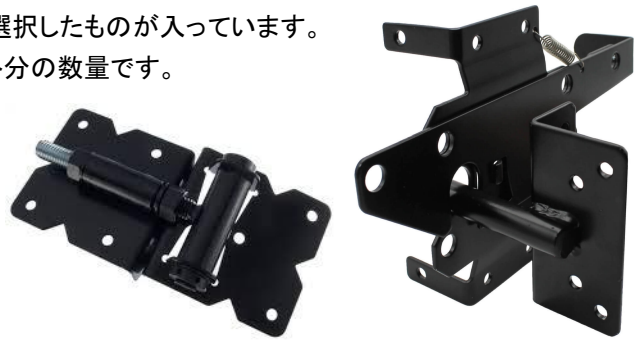
- 商品の取付・施工については必ず本取付・施工説明書に従って行ってください。また、施工終了後、この取付・施工説明書を施主様にお渡しすると共に取扱方法およびメンテナンスについて十分ご説明ください。
 - 事前に設置場所を確認し、ポストの位置関係を調整してから施工してください。
 - 基礎は当社が指定する寸法以上にしてください。風の強い場所、積雪の多い地域や地盤の弱い場所での施工では、基礎寸法を大きくするなどの安全対策を行い、ポストの固定を確実に行ってください。転倒など事故の原因となります。
 - 寒冷地においては、都道府県が定める各地域の凍結深度をご確認のうえ、基礎コンクリートの深さを、凍結深度よりも深い位置まで掘り下げて設置してください。
 - 組み付けの際には設置場所に障害物などがいないか確認してください。
- 取付・施工完了後にゆみがないか再点検し、施工の汚れを取り除いてください。
- この商品は一般住宅地用です。それ以外の場所には設置しないでください。
 - 火気の近くや高温になる場所に施工しないでください。商品の変形や火災の原因になります。
 - モルタルやコンクリートに、凍結防止剤、減水促進材や海砂を使用しないでください。塩分が多量に含まれていますので腐食の原因になります。コンクリートは製品に記載されている配合率や注意事項に従ってください。
- 養生期間(4～7日)は十分に確保し、養生期間中は重量物を載せたり、振動させたり、物を立てかけたりはしないでください。
- モルタルやコンクリートの抽出液やモルタルやコンクリートが、工事中に商品に付着しないように注意してください。付着した場合は、すみやかに洗浄してください。抽出液は強アルカリ性で、染みやムラなどの外観不良の原因になります。
 - 腐食の恐れのある接着剤や化学薬品を施工上使用する場合には、商品と直接接触しないようにしていただくか、接触部分を十分に養生処理してください。
 - 腐食成分(塩素イオンなど)を多く含んでいる輸入木材の併用は避けてください。もし使用される場合は、接触する部分の木材に塗装するなどの処理を行ってください。
 - 商品を使用目的と異なる改造や変更をされた場合には、保証の対象外となります。
 - 商品を揺すったり、寄りかかったり、上へのぼったり、ぶらさがったりしないでください。破損の原因となります。



部品の確認

※ゲート、ポスト、キャップは購入時に選択したものが入っています。
 ※部材の数量はそれぞれの基本セット分の数量です。

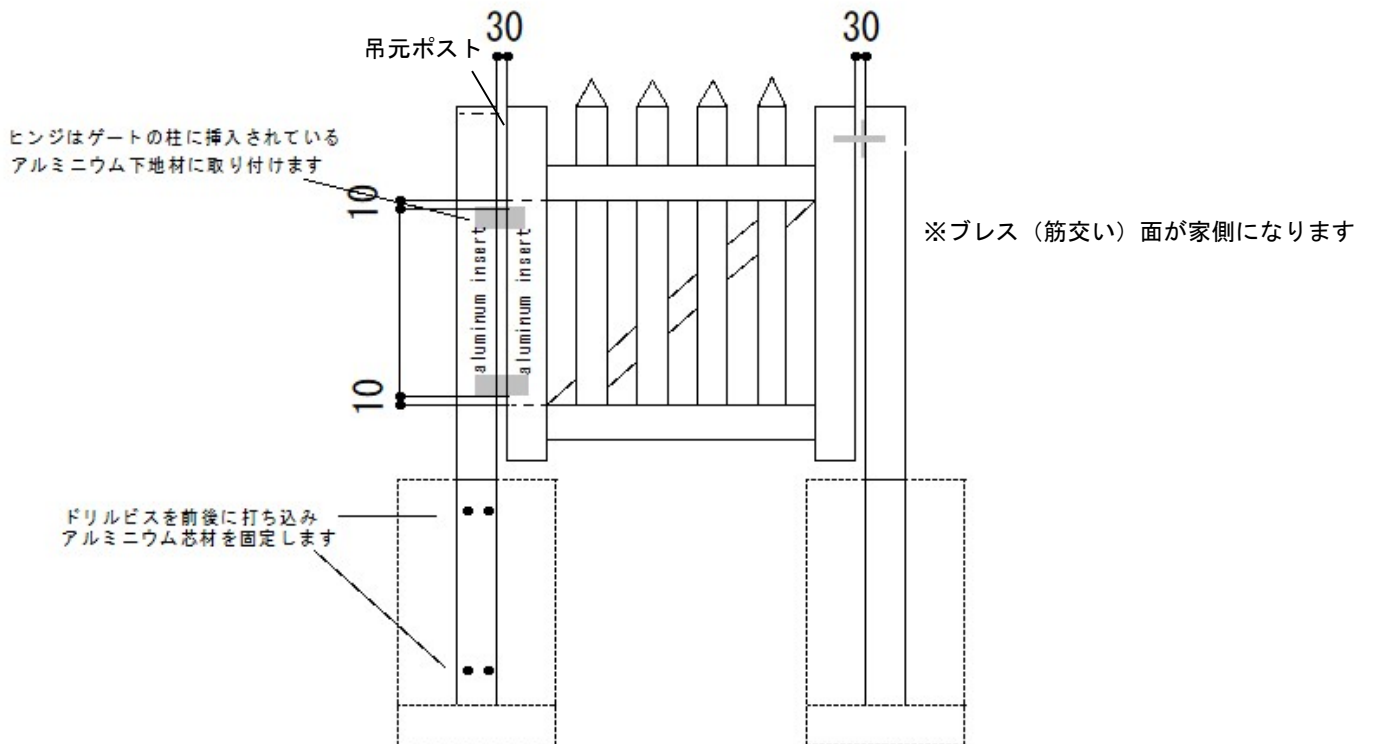
商品名	数量
バイナルフェンスゲート	1枚
ヒンジ、ラッチセット	ヒンジ 2個 ラッチ受け、ラッチ棒 1セット ビス 2セット



追加商品の確認

商品名	姿図	商品名	姿図	商品名	姿図	商品名	姿図
ゴシック キャップ		ブランク ポスト		フラット キャップ		ゲートポスト用 アルミニウム芯材	

基本寸法図 (例:カントリーピケットフェンス1ゲートM)



《ポストを地中根入れで固定する場合》

組立方法

- あらかじめポストをしっかりと固定したのちにゲートの取り付けを行ってください。
- 事前に設置場所を確認し、ポストとゲートの位置関係を調整してから施工してください。
- 基礎は当社が指定する寸法を厳守してください。風の強い場所、積雪の多い地域や地盤の弱い場所での施工では、基礎寸法を大きくするなどの安全対策を行い、確実にポストを固定してください。転倒など事故の原因となります。
- 寒冷地においては、各地域の凍結深度をご確認のうえ、基礎コンクリートの深さを凍結深度よりも深い位置まで掘り下げて設置してください。

◆ゲートを取り付ける吊元ポストにあらかじめアルミニウム芯材を挿入し、ビスで固定します。

吊元ポストとアルミニウム芯材をビスで固定します。
ポストとポストに挿入されたアルミニウム芯材との僅かな隙間により、ゲートの重みでポストが撓るのを防ぐためです。

◆ゲートにヒンジを取り付けます

ヒンジのナットがついている側をゲートに取り付けます。
ゲートのヒンジを取り付ける側には、アルミニウム下地材が上下の横棧の間に挿入されています。(ゲートの横棧の位置にはアルミニウム下地材は挿入されていません。)
基本寸法図を参考に**アルミニウム下地材が挿入されている位置にヒンジを取り付けてください。**

◆ゲートをポストに固定します

ゲートをポストに固定します。
フェンスの通りにゲートを取り付ける場合、位置関係をよく確認してから取り付けてください。

◆ラッチを取り付けます

ラッチ棒はゲート側、ラッチ受けはポスト側に取り付けます。
まずラッチ棒をゲートに取り付けます。ゲートにはあらかじめラッチ棒のビス受け材としてアルミニウムの下地材が挿入されています。(ゲートの種類によってはアルミニウム下地材を水糸で引っ張り上げる形でゲートに付属しています。)
ラッチ棒はゲートに下穴をあけてアルミニウム下地材の位置をよく確認してから固定してください。
次にラッチ受けをポストに取り付けます。先にゲートに取り付けたラッチ棒がラッチ受けに収まるように確認して取り付けてください。
ラッチ受けにはビスを受ける下地材は必要ありません。ビスを打つ際に締めすぎて空回りさせないようにご注意ください。

◆キャップを取り付けます

キャップ内側の側面に、適量の塩化ボンド(市販)を塗り、ポストに固定します。
ボンドを多量に塗りすぎると、垂れてくる場合がありますので、ご注意ください。

《ポストを擁壁上に固定する場合》

組立方法

- M6X16ステンレスボルトナット(10セット)をご用意ください。**
- 事前に設置場所を確認し、ポストとパネルの位置関係を確認してから施工してください。
- ポストを設置する**コンクリート擁壁面をグラインダーなどを使用して表面を荒らし、ポストに挿入するモルタルとの接着を確実に**してください。また、冬期や養生期間中のフェンスの揺れによる接着不良事故を防ぐため、**早強ポルトランドセメント**を使用して工期を短縮してください。
- アンカーの本数は、擁壁側面から5cm鉄筋のかぶり圧を確保し、各ポストに1本ポストの中心位置に打ち込みます。アンカーの打ち込みは確実に行ってください。転倒など事故の原因となります。
- ポストに挿入するモルタルの高さは20cmから30cm程度とし、柔軟性のあるポストにしてください。
- ポストに投入したモルタルが侵入してこないように、**ボトムレールの端部をガムテープで塞いでください。**

◆ゲートを取り付ける吊元ポストにあらかじめヒンジを取り付けます。

付属のビスからM6X16ステンレスボルトナットに変更して吊元ポストにヒンジを取り付けます。

(ボルトナットは、お客様にてご用意願います。)

ヒンジは、ナットがついている側がゲートに付きますので、反対側を吊元ポストに取り付けてください。

6mmドリルの刃を使用し、あらかじめヒンジの取り付け位置に下穴を空け、ボルトナットでポストに固定してください。

◆吊元ポストをモルタルで固定します

ポストにモルタルを投入します。

事前に設置場所の距離を確認し、ポストとゲートの位置関係を調整してから施工してください。

◆ゲートを取り付けます

ポストが完全に固定されてから、ポストに取り付けたヒンジに付属のビスを使用してゲートを取り付けます。

ポストとゲート、フェンスの位置関係をよく確認してから取り付けてください。

ゲートのヒンジ取り付け側には、アルミニウム下地材が上下の横棧の間に挿入されています。(ゲートの横棧の位置にはアルミニウム下地材は挿入されていません。)

基本寸法図を参考にアルミニウム下地材が挿入されている位置にヒンジをビスで取り付けてください。

◆ラッチを取り付けます

ラッチ棒はゲート側、ラッチ受けはポスト側に取り付けます。

まずラッチ棒をゲートに取り付けます。ゲートにはあらかじめラッチ棒のビス受け材としてアルミニウムの下地材が挿入されています。(ゲートの種類によってはアルミニウム下地材を水糸で引っ張り上げる形でゲートに付属しています。)

ラッチ棒はゲートポストに下穴をあけてアルミニウム下地材の位置をよく確認してから固定してください。

次にラッチ受けをポストに取り付けます。先にゲートに取り付けられたラッチ棒がラッチ受けに収まるように確認して取り付けてください。

ラッチ受けにはビスを受ける下地材は必要ありません。ビスを打つ際に締めすぎて空回りさせないようにご注意ください。

◆キャップを取り付けます

キャップ内側の側面に、適量の塩ビ用ボンド(市販)を塗り、ポストに固定します。

ボンドを多量に塗りすぎると、垂れてくる場合がありますので、ご注意ください。

商品の仕様について

◆商品改良のため、予告なしに仕様を変更することがありますので、あらかじめご了承ください。

◆紫外線の影響により、使用中に変色する場合があります。

商品のメンテナンス方法

◆日常のメンテナンス

汚れが少ない場合は、水に濡らした毛先の柔らかい布やタオルなどで拭いた後、乾いた布で水分を拭き取ってください。

また、汚れがひどい場合には、中性洗剤を水で薄めたものを使用し、必ず洗剤が残らないように水洗いをして、乾いた布で水分を拭き取ってください。(シンナー等の溶剤は使用しないでください)



廃棄について

◆現場で発生しました残材等につきましては、各地域の条例等に当たって、正しく処分してください。



輸入販売元	株式会社アーバーライフ 〒521-1136 滋賀県彦根市新海浜1-9-2 ☎ 0749-47-3635 fax 0749-49-2199 https://www.spread-eagles.com/
-------	---