

Arbor Life

取付・施工説明書

U.S メールボックス用スタンド
品番 USMP

まずはじめに・・・

このたびは、当店の商品をお買い上げいただきまして、誠にありがとうございます。
この商品を安全に正しく施工していただくため、この「取付・施工説明書」をよくお読みのうえ、正しく作業を行ってください。

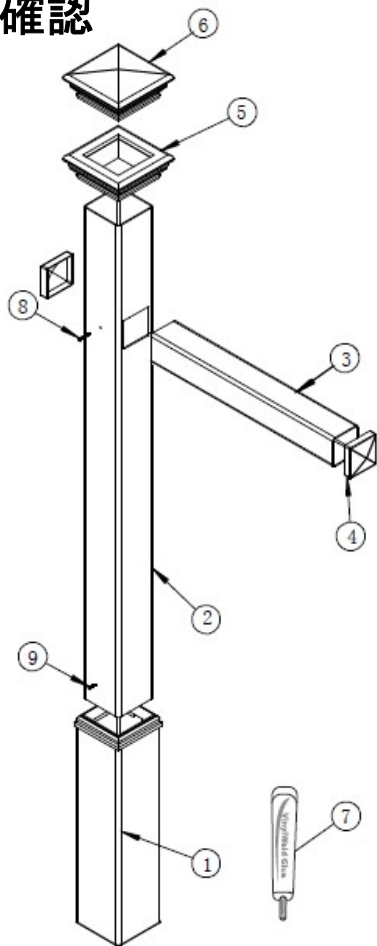
安全上のご注意

ここに示した注意事項は安全に関する最も重要な内容です。人身事故や財産への損害を未然に防止するため、お守りいただく内容を説明しています。内容をよく理解して本文をお読みください。また、本取付・施工説明書に記載されている内容に反する施工やご使用をされた場合の保証は致しかねます。

施工上のご注意

- 商品の取付・施工については必ず本取付・施工説明書に従って行ってください。また、施工終了後、この取付・施工説明書を施主様にお渡しすると共に取扱方法およびメンテナンスについて十分ご説明ください。
 - 基礎は当社が指定する寸法以上にしてください。風の強い場所、積雪の多い地域や地盤の弱い場所での施工では、基礎寸法を大きくするなどの安全対策を行い、ポストの固定を確実に行ってください。転倒など事故の原因となります。
 - 寒冷地においては、都道府県が定める各地域の凍結深度をご確認のうえ、基礎コンクリートの深さを、凍結深度よりも深い位置まで掘り下げて設置してください。
 - 組み付けの際には設置場所に障害物などがいないか確認してください。
- 取付・施工完了後にゆりみがないか再点検し、施工の汚れを取り除いてください。
- この商品は一般住宅地用です。それ以外の場所には設置しないでください。
 - 火気の近くや高温になる場所に施工しないでください。商品の変形や火災の原因になります。
 - モルタルやコンクリートに凝結促進材、凍結防止剤、減水促進材や海砂を使用しないでください。塩分が多量に含まれていますので腐食の原因になります。コンクリートは製品に記載されている配合率や注意事項に従ってください。養生期間(4～7日)は十分に確保し、養生期間中は重量物を載せたり、振動させたり、物を立てかけたりはしないでください。
 - モルタルやコンクリートの抽出液やモルタルやコンクリートが、工事中に商品に付着しないように注意してください。付着した場合は、すみやかに洗浄してください。抽出液は強アルカリ性で、染みやムラなどの外観不良の原因になります。
 - 腐食の恐れのある接着剤や化学薬品を施工上使用する場合には、商品と直接接触しないようにしていただくか、接触部分を十分に養生処理してください。
 - 腐食成分(塩素イオンなど)を多く含んでいる輸入木材の併用は避けてください。もし使用される場合は、接触する部分に塗装するなどの処理を行ってください。
 - 商品を使用目的と異なる改造や変更をされた場合には、保証の対象外となります。
 - 商品を揺すったり、寄りかかったり、上にのぼったり、ぶらさがったりしないでください。破損の原因となります。

部品の確認

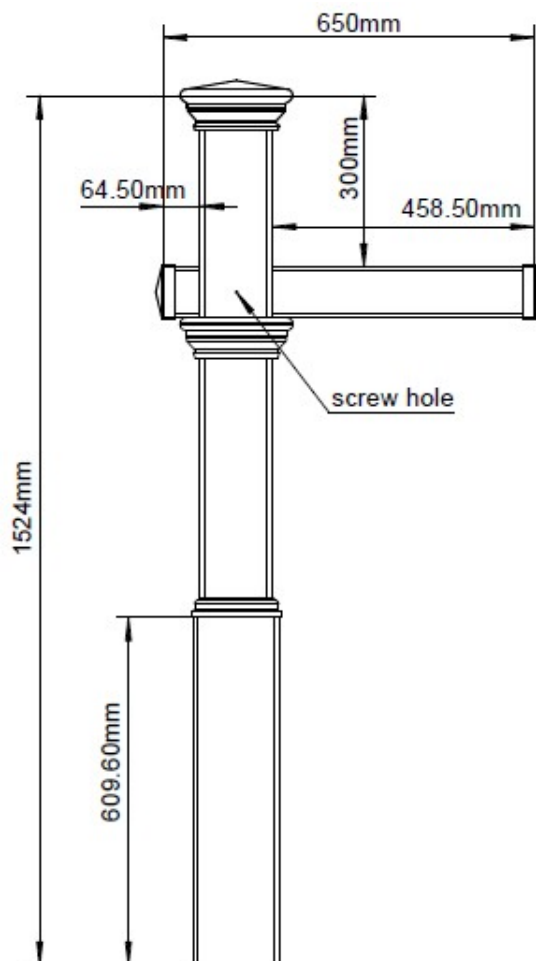


No.	名称	数量
1	ベースモールド	1
2	ポスト	1
3	メールボックススタンドアーム	1
4	アームエンドキャップ	2
5	ポストトリム	1
6	ポストキャップ	1
7	PVCボンド	1
8	ビス(#10-1.25)	2
9	ビス(#8-1.5)	4

<ご用意いただくと便利な道具>

スコップ	電動丸ノコ	水準器	振動ドリル
			

基本寸法



<組立方法～地中根入れで設置する場合>

- 基礎は当社が指定する寸法以上にしてください。風の強い場所、積雪の多い地域や地盤の弱い場所での施工では、基礎寸法を大きくするなどの安全対策を行い、ポストの固定を確実に行ってください。転倒など事故の原因となります。
- 寒冷地においては、各地域の凍結深度をご確認のうえ、基礎コンクリートの深さを凍結深度よりも深い位置まで掘り下げて設置してください。
- 本商品は様々な設置場所にも対応できるように背を高く設定しております。設置場所に応じて部品をカットしていただきますようお願いいたします。

◆設置場所に穴を掘ります

基礎寸法 縦300mm X 横300mm X 深さ400mmの穴を掘ります。

◆碎石を100mm敷き詰めます

碎石を敷き詰めよく転圧してください。

◆ベースモールドをカットします

- ①ベースモールド下部を、地面より地中に埋まる距離300mmでカットします。
(①ベースモールド下部の内側に②ポスト用ポストガイドがついていますが、気にせず切り落としてください。)

◆ポストを固定します

- ②ポストの周りにモルタルを投入して固定します。垂直とメールボックスの向きを確認してください。

◆ベースモールドをポストに被せます

- ①ベースモールドの裾を2cmほどモルタルに埋め込んでください。

◆モルタルが固まるまで養生します

◆残りの部品を取り付けます

- ⑤ポストトリムを付属のボンドで取り付けます。
続いて③メールボックススタンドアームを取り付けます。スタンドアームの位置は自由に調整できます。位置が決まりましたら付属の⑧ビスで固定します。
端部に④アームエンドキャップを取り付けます。メールボックスを取り付けるまでボンドで固定しないでください。
最後に⑥ポストキャップをボンドで取り付けます。
ボンドを多量に塗りすぎると、垂れてくる場合がありますので、ご注意ください。

<組立方法～コンクリート土間に設置する場合>

- ポストを設置するコンクリート土間の表面をグラインダーなどを使用して表面を荒らし、ポストに挿入するモルタルとの接着を確実にしてください。
- アンカーの打ち込みは確実に行ってください。転倒など事故の原因となります。
- ポストに挿入するモルタルの高さは20cmから30cm程度とし、柔軟性のあるポストにしてください。
- 本商品は様々な設置場所にも対応できるように背を高く設定しております。設置場所に応じて部品をカットしていただきますようお願いいたします。

◆設置場所にアンカーを打ちます

設置する場所のコンクリート土間の表面をグラインダーなどで荒らし、ポストに挿入するモルタルとの接着を確実にしてください。コンクリートドリルの刃14.5mmを使用し、異形鉄筋D10アンカーを2本打ちます。

◆ポストの高さを決めます。

- 必要に応じ②ポストを電動丸ノコを使用してカットしてください。

◆ベースモールドをカットします

カットした②ポストと同じ長さだけ①ベースモールドの下部をカットします。

(①ベースモールド下部の内側に②ポスト用ポストガイドがついていますが、気にせず切り落としてください。)

◆ポストを固定します

①ベースモールドの8割ほどの高さまでモルタルを投入します。

その後素早く②ポストをそのモルタルの中に差し込みます。垂直とメールボックスの向きを確認してください。

◆モルタルが固まるまで養生します

◆残りの部品を取り付けます

⑤ポストトリムを付属のボンドで取り付けます。

続いて③メールボックススタンドアームを取り付けます。スタンドアームの位置は自由に調整できます。位置が決まりましたら付属の⑧ビスで固定します。

端部に④アームエンドキャップを取り付けます。**メールボックスを取り付けるまでボンドで固定しないでください。**

最後に⑥ポストキャップをボンドで取り付けます。

ボンドを多量に塗りすぎると、垂れてくる場合がありますので、ご注意ください。

<メールボックスの取り付け>

◆木製ベースプレートを準備します

メールボックスによってサイズ、ビスの取り付け位置が異なります。

ホームセンター等で木製の板をご購入頂き、ベースプレートとして③メールボックススタンドアームにビスで取り付けてください。③メールボックススタンドアームの中にも木材をビス受けとして挿入し、ビスを確実に固定してください。

取り付けましたらベースプレートにメールボックスを取り付け、ビスで固定します。

商品の仕様について

◆商品改良のため、予告なしに仕様を変更することがありますので、あらかじめご了承ください。

◆紫外線の影響により、使用中に白化、変色する場合があります。

商品のメンテナンス方法

◆日常のメンテナンス

汚れが少ない場合は、水に濡らした毛先の柔らかい布やタオルなどで拭いた後、乾いた布で水分を拭き取ってください。

また、汚れがひどい場合には、中性洗剤を水で薄めたものを使用し、必ず洗剤が残らないように水洗いをして、乾いた布で水分を拭き取ってください。(シンナー等の溶剤は使用しないでください)

廃棄について

◆現場で発生しました残材等につきましては、各地域の条例等にしたがって、正しく処分してください。

輸入販売元	株式会社アーパライフ 521-1136 滋賀県彦根市新海浜1-9-2 ☎ 0749-20-1474 fax0749-20-9798 http://www.spread-eagles.com/
-------	--